



SPEED-LOCK®

RACCORDI INOX E RIVESTITI PFA
PER TUBI FLESSIBILI



ITALPROTEC
INDUSTRIES

www.italprotec.it

SPEED-LOCK®**RACCORDI INOX E RIVESTITI PFA
PER TUBI FLESSIBILI**

I nostri raccordi d'acciaio inossidabile AISI 316L rivestiti in PFA sono utilizzati quando qualità, affidabilità e resistenza chimica sono richieste per assicurare elevate prestazioni e riduzione dei costi di manutenzione in applicazioni chimiche, petrolchimiche e nell'industria dei semiconduttori.

A differenza del PTFE, il rivestimento in PFA è perfettamente ancorato al raccordo, sia sul portagomma per mezzo di fori passanti che sulle cartelle per mezzo di ancoraggi a coda di rondine.

I raccordi rapidi a leva d'acciaio inossidabile AISI 316, compatibili con le specifiche di riferimento A-A-59326 e EN 14420-7, sono tra i più utilizzati nelle industrie sia per l'estrema semplicità d'accoppiamento sia per l'ampia versatilità che ne consente l'utilizzo nei più svariati settori.

Le caratteristiche di **semplicità di utilizzo**, di **estrema sicurezza** e **velocità di accoppiamento**, hanno reso i raccordi rapidi la soluzione ideale per il convogliamento di molteplici sostanze liquide e solide.

SPEED-LOCK® è un marchio registrato da Italprotec Industries SRL.



Camlock retainer	5
Flange retainer	5
Male camlock	5
DIN 11187	6
DIN 11851	6
Sanitary triclamp	6
Camlock LBS	7
Camlock LAR	7
Camlock LAS	8
Camlock AD	9
DIN 28450	9

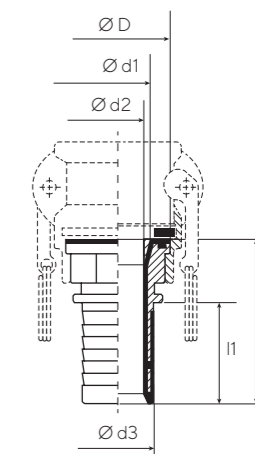
RACCORDI E FERMI

CAMLOCK RETAINER



DN size	D mm	d1 mm	d2 mm	d3 mm	L mm	l1 mm
3/4"	29	15	12	19,3	64	31
1"	36,5	20	16	25,7	69	34
1 1/4"	44,5	28	19	32,4	74	40
1 1/2"	53	37	26	38,5	88	51
2"	63	45	37	51	98	62
2 1/2"	75,5	63	51	64	113	68
3"	91	66	60	75	134	81
4"	119	95	84	101	140	92

Idoneo per raccordo girevole SPEED-LOCK o AUTOLOK

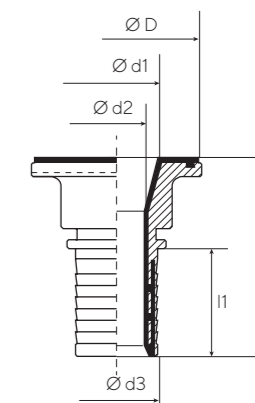


FLANGE RETAINER



DN size	D mm	d1 mm	d2 mm	d3 mm	L mm	l1 mm
1/2"	40	15	6	13	58	30
3/4"	47	15	12	19,3	64	31
1"	58	20	16	25,7	69	34
1 1/4"	68	28	19	32,4	80	40
1 1/2"	78	40	26	38,5	94	51
2"	92	45	37	51	109	62
2 1/2"	105	63	51	64	115	68
3"	127	73	60	75	134	81
4"	158	95	84	101	150	92

Idoneo per utilizzo con flangia DIN o AISI

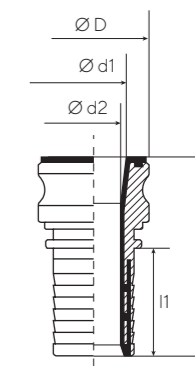


MALE CAMLOCK



DN size	D mm	d1 mm	d2 mm	d3 mm	L mm	l1 mm
3/4"	32,1	15	12	19,3	85	31
1"	36,7	20	16	25,7	90	34
1 1/4"	45,5	28	19	32,4	95	40
1 1/2"	53,4	37	26	38,5	109	51
2"	63,0	45	37	51	131	62
2 1/2"	75,8	63	51	64	138	68
3"	91,5	66	60	75	151	81
4"	119,5	95	84	101	162	92

Idoneo per raccordo girevole SPEED-LOCK o AUTOLOK



I DATI TECNICI POSSONO ESSERE SOGGETTI A MODIFICHE SENZA PREAVVISO.

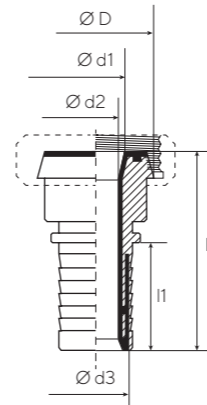
DIN 11187



DIN 11851



DN size	D mm	d1 mm	d2 mm	d3 mm	L mm	l1 mm
1"	44	20	16	25,7	72	34
1 1/4"	50	27	19	32,4	78	40
1 1/2"	56	28	26	38,5	83	51
2"	68,5	45	37	51	100	62
3"	100	75	60	75	128	81



SANITARY TRICLAMP



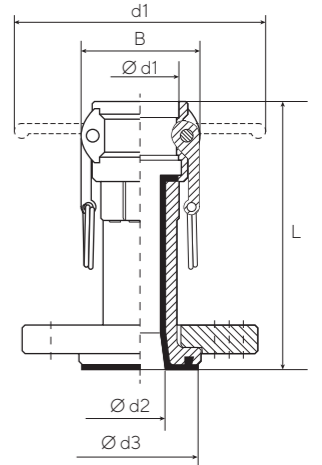
I DATI TECNICI POSSONO ESSERE SOGGETTI A MODIFICHE SENZA PREAVVISO.

CAMLOCK LBS



DN size	B mm	b1 mm	d1 mm	d2 mm	d3 mm	L mm
3/4"	50	115	32	20	47	135
1"	60	137	37	25	58	145
1 1/4"	80	184	46	32	68	150
1 1/2"	89	190	53	40	78	155
2"	97	200	63	50	92	165
2 1/2"	110	213	76	65	105	175
3"	135	254	92	80	127	180
4"	165	280	120	100	158	180

Disponibile con raccordo girevole SPEED-LOCK o AUTOLOK e con flangia DIN o ANSI

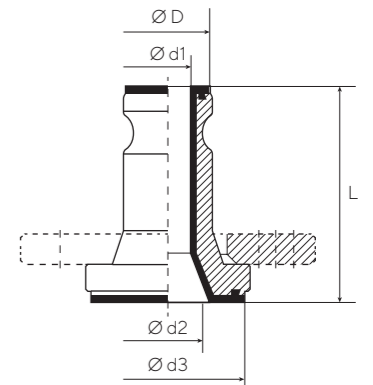


CAMLOCK LAR

Mod. FL

DN size	D mm	d1 mm	d2 mm	d3 mm	L mm	
1"	1 1/2"	36,7	20	40	78	105
1"	2"	36,7	20	50	92	115
1 1/2"	2"	53,4	32	50	92	115
1 1/2"	3"	53,4	32	80	127	130
2"	3"	63	42	80	127	130
2"	4"	63	42	100	157	130
3"	4"	91,5	70	100	158	130

Idoneo per utilizzo con flangia DIN o AISI

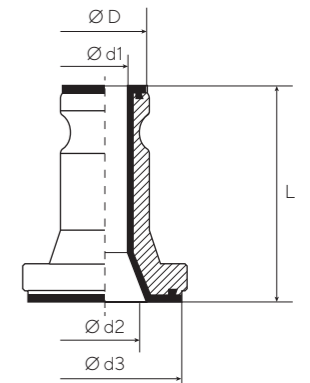


Mod. LL



DN size	D mm	d1 mm	d2 mm	d3 mm	L mm	
1"	1 1/2"	36,7	20	40	78	105
1"	2"	36,7	20	50	92	115
1 1/2"	2"	53,4	32	50	92	115
1 1/2"	3"	53,4	32	80	127	130
2"	3"	63	42	80	127	130
2"	4"	63	42	100	157	130
3"	4"	91,5	70	100	158	130

Idoneo per utilizzo con flangia DIN o AISI



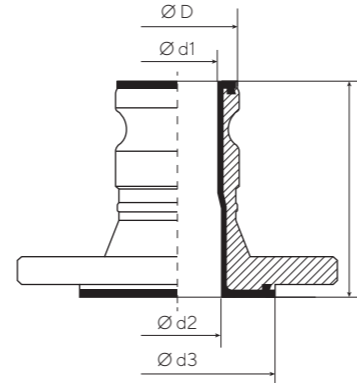
CAMLOCK LAS

Mod. FF



DN size	D mm	d1 mm	d2 mm	d3 mm	L mm
3/4"	32,1	15	18	47	77
1"	36,7	19	22	58	83
1 1/4"	45,5	27	32	68	91
1 1/2"	53,4	33	38	78	91
2	63	43	50	92	97
2 1/2"	75,8	55	63	105	109
3"	91,5	69	77	127	113
4"	119,5	97	103	158	116

Idoneo per utilizzo con flangia DIN o AISI

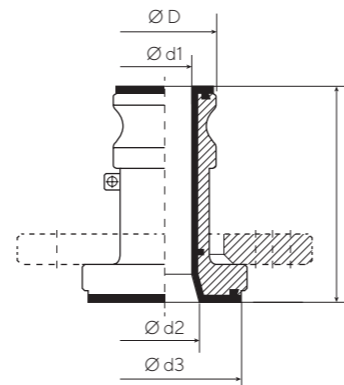


Mod. FL



DN size	D mm	d1 mm	d2 mm	d3 mm	L mm
3/4"	32,1	17	20	47	85
1"	36,7	20	25	58	95
1 1/4"	45,5	28	32	68	100
1 1/2"	53,4	32	40	78	105
2	63	42	50	92	115
2 1/2"	75,8	55	65	105	125
3"	91,5	70	80	127	130
4"	119,5	94	100	158	130

Idoneo per utilizzo con flangia DIN o AISI

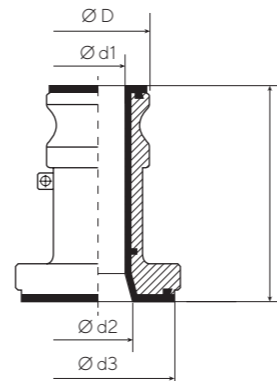


Mod. LL



DN size	D mm	d1 mm	d2 mm	d3 mm	L mm
3/4"	32,1	17	20	47	85
1"	36,7	20	25	58	95
1 1/4"	45,5	28	32	68	100
1 1/2"	53,4	32	40	78	105
2	63	42	50	92	115
2 1/2"	75,8	55	65	105	125
3"	91,5	70	80	127	130
4"	119,5	94	100	158	130

Idoneo per utilizzo con flangia DIN o AISI



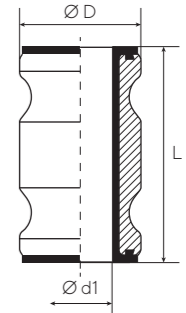
I DATI TECNICI POSSONO ESSERE SOGGETTI A MODIFICHE SENZA PREAVVISO.

CAMLOCK AD



DN size	D mm	d1 mm	L mm
3/4"	32,1	17	74
1"	36,7	20	92
1 1/4"	45,5	28	104
1 1/2"	53,4	32	108
2	63	42	128
2 1/2"	75,8	55	134
3	91,5	70	134
4	119,5	94	144

Disponibile con raccordo girevole SPEED-LOCK o AUTOLOK e con flangia DIN o ANSI



DIN 28450



I DATI TECNICI POSSONO ESSERE SOGGETTI A MODIFICHE SENZA PREAVVISO.

I DATI TECNICI POSSONO ESSERE SOGGETTI A MODIFICHE SENZA PREAVVISO.



SPEED-LOCK®

SPEED-LOCK® è un marchio registrato da Italprotec Industries SRL



ITALPROTEC
INDUSTRIES

Via Primo Maggio, 11
20873 Cavenago di Brianza (MB) - Italy
Tel. +39 02 95339500 - Fax +39 02 95335075
info@italprotec.com



www.italprotec.com